

**Průchozí myčky nádobí**  
**Green&Clean, automatický zdvih, ESD,**  
**ZERO LIME & CLEAR BLUE Filtrační**  
**systém, dávkovače**

POL. #: \_\_\_\_\_

MODEL #: \_\_\_\_\_

PROJEKT # \_\_\_\_\_

SIS # \_\_\_\_\_

AIA # \_\_\_\_\_



504293 (EHT8TIELG)

PRŮCH.MYČKA, AUTO,  
IZOL,ESD,0-LIME,  
DÁVKOVAČE, FILTR

## Zkrácená specifikace

### Položka č.

Přední a postranní panely, poklop, mycí nádrž a filtr nádrže, mycí a oplachová ramena vyrobeny z ušlechtilé nerez oceli AISI304. Dvouplášťový plně izolovaný poklop s automatickým zdvihem. Spotřeba pouze 2 l vody/cyklu na konečný oplach. Hygienické provedení mycí komory bez trubek a hadic.

Zabudovaný atmosférický bojler s oplachovým čerpadlem zaručují konstantní tlak a teplotu pro konečný oplach (84°C) nezávisle na tlaku vody v síti (min.0,5 barů); bezpečnostní zařízení spouští oplach až při dosažení správné oplachové teploty. Vynikající mycí výkon zaručuje výkonné mycí čerpadlo 0,8kW spolu s horními a dolními rotačními nerezovými mycími rameny. 3 mycí programy ve 2 volitelných módech s automatickým spuštěním při uzavření poklopu. Funkce Soft startu mycího čerpadla. Energy Saving Device (ESD) zařízení pro úsporu energie využívá teplo z odchozí páry pro předehřev přichozí vody do bojleru a zároveň kondenzuje páru čímž snižuje nároky na vzduchotechniku a zlepšuje pracovní prostředí. ZERO LIME odvápnovací zařízení automaticky odvápnuje celý hydraulický okruh a mycí komoru. WASH SAFE CONTROL s LED kontrolkou garantuje správný průběh oplachu. CLEAR BLUE Filtrační systém udržuje mycí roztok bez zbytku jídla. Účinný zpětný vzduchový ventil (třídy A). Elektronický ovládací panel s digitálním ukazatelem teploty mycí/oplachové vody. LED displej na poklopu informuje o stavu mycího cyklu. Autodiagnostický systém detekce závad. Samočisticí cyklus. Hygienické samovypouštěcí mycí čerpadlo. Zabudovaný dávkovač mycího a oplachového prostředku a odpadní čerpadlo. Příprava pro napojení na HACCP a Systém kontroly odběrového maxima energie a dávkovače mycího detergentu. ETL certifikace; v souladu s DIN 10512 normou.

Kapacita: až 1440 talířů/80 košů (500x500 mm)/hod.

Dodáváno vč. 1 koše na mělké talíře, 1 koše na sklenice/šálky a 2 košíčků na přístroje. Možnost přímé či rohové instalace, dodáváno na výškově stavitelných nohách.

## Hlavní funkce a vlastnosti

- CLEAR BLUE vyspělý filtrační systém se stará o čistší mycí roztok a vyšší účinnost aktivního mycího detergentu, čímž zajišťuje lepší mycí výkon a nižší provozní náklady.
- V souladu s NSF/ANSI 3 a DIN 10512.
- Maximální hodinovou kapacitu 80 košů nebo 1440 talířů (při režimu Vysoká produktivita) lze snadno přepnout na 63 košů nebo 1134 talířů (ETL režim dle NSF/ANSI 3) pouhým stiskem tlačítka.
- Zabudovaný atmosférický bojler dostatečně dimenzovaný pro zvýšení teploty přívodní studené vody na minimálně 84°C pro sanitační oplach. Nevyžaduje žádný externí bojler. Konstantní teplota 84°C a tlak po celou dobu oplachového cyklu bez ohledu na tlak přívodní vody.
- Zelená kontrolka "WASH SAFE CONTROL" potvrzuje, že nádobí bylo správně opláchnuto.
- Jedinečná funkce teplotní blokáce garantuje správnou teplotu jak mycí, tak oplachové fáze.
- Zahnutá mycí ramena a šikmý strop rychle odvádí mycí vodu, takže tato neskapává na čisté nádobí, čímž jsou zajištěny ideální mycí výsledky.
- Součástí std. vybavení je fce Soft Startu mycího čerpadla poskytující dodatečnou ochranu křehkému nádobí např. sklu a navíc zvyšuje spolehlivost mycího čerpadla.
- Automatické spuštění při uzavření poklopu a automatické otevření poklopu na konci cyklu.
- Program lze kdykoliv přerušit zvednutím poklopu.
- Zabudované DÁVKOVAČE mycího a oplachového prostředku s automatickým počátečním plněním pro vynikající výsledky mytí při současné minimalizaci servisních a údržbových činností.
- Standardní 3-fázové napojení s možností dodatečné změny na 1-fázové.
- LED displej na horní hraně poklopu informuje obsluhu o stavu mycího programu.
- Unikátní elektronické ovládání se zabudovaným programováním, autodiagnostikou pro servis a s automatickým čistícím cyklem.
- Automatický samočisticí cyklus, samovypouštěcí vertikální mycí čerpadlo a bojler zabraňují množení bakterií.
- Možnost nastavení výkonu bojleru z ovládacího panelu umožňuje servisu softwarově snížit celkový instalovaný příkon bez nutnosti "otevírání" myčky.
- 45/84/150 vt. cykly (režim Vysoké produktivity); 57/84/150 vt. cykly (režim NSF/ANSI 3).
- Ochrana IP25 proti tryskající vodě, pevným objektům a malým zvířatům (větším než 6 mm).
- Zabudovaný dávkovač oplachového prostředku s automatickým počátečním plněním pro vynikající výsledky mytí při současné minimalizaci servisních a údržbových činností.

## Konstrukce

- Topnice s ochranou proti přehřátí při nízké hladině vody.
- Vysoce odolná nerezová konstrukce. Vnitřní komora, stejně jako vnější panely vyrobeny z nerez

SCHVÁLENO: \_\_\_\_\_

oceli AISI 304.

- Lisovaná mycí nádrž umístěna vpředu pro snadné čištění.
- Dvouplášťový, plně izolovaný poklop s automatickým zdvihem.
- Speciální konstrukce nerezových mycích a oplachových ramen a trysek poskytuje vynikající mycí a oplachový účinek.
- Horní a dolní zaměnitelná rotační nerezová mycí a oplachová ramena lze lehce vyjmout pro čištění pouhým vyšroubováním.
- Příprava pro napojení na HACCP a Systém kontroly odběrového maxima energie.
- Zabudované odpadní čerpadlo, dávkače mycího a oplachového prostředku.
- Zabudované **ODPADNÍ ČERPADLO** a dávkače oplachového prostředku.

### Udržitelnost

- Vestavěný vysoce účinný systém pro úsporu energie Energy Saving Device (ESD) využívá teplo z páry zachycené v poklopu pro předehřev přichozí studené vody do bojleru a zároveň kondenzuje páru - eliminuje potřebu digestoře nad myčkou a nevyžaduje napojení na vzduchotechniku (pouze nutná obměna vzduchu v místnosti v závislosti na místních předpisech) a zlepšuje pracovní prostředí.
- ZERO LIME odvápnovací zařízení zajišťuje úplné odstranění vápenatých usazenin z bojleru, hydraulického obvodu a mycí komory, čímž umožňuje maximální výkon a nižší spotřebu energie díky vysoké účinnosti topných těles.
- Spotřeba pouhé 2 litry vody na mycí cyklus a tudíž i nižší spotřeba energie, vody, mycího a oplachového prostředku.

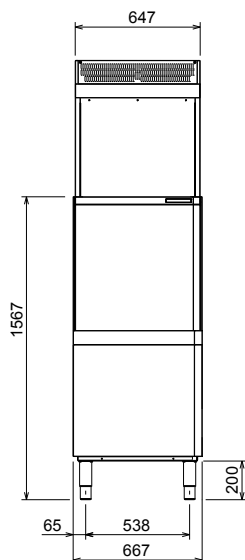
### Příslušenství v ceně

- 2 z Plastový košíček na příbory. PNC 864242
- 1 z Koš na 18 mělkých talířů nebo 27 desertních talířků (prům.240/150mm). PNC 867002
- 1 z Koš na 24/48 sklenic/šálků. PNC 867007

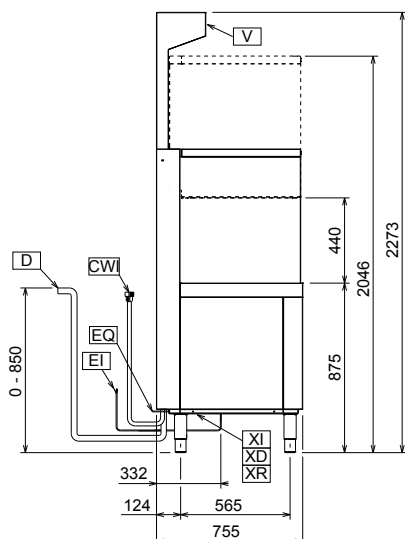
### Extra příslušenství

- Sada 8 plastových košíčků na příbory. PNC 780068
- Plastový košíček na příbory. PNC 864242
- Reverzní osmóza pro jednotankové podpultové a průchozí myčky s **ATMOSFÉRICKÝM** bojlerem (myčky s oplachovým čerpadlem) a konvektomaty, externí. PNC 864388
- Sada koše a opěry pro mytí košů z fritézy. PNC 864463
- **SADA NOHOU 100MM K PRŮCHOZÍ MYČCE** PNC 864464
- Sada 4 ks plastových košíčků na příbory (cca 15ks příborů/košíček). PNC 865574
- Koš na 6 podnosů 530x370mm (vhodný pro podpultové a průchozí zdvihové myčky, myčky černého nádobí a tunelové košové myčky). PNC 866743
- Koš na 12 hlubokých talířů (prům.240mm). PNC 867000
- Koš na 18 mělkých talířů nebo 27 desertních talířků (prům.240/150mm). PNC 867002
- Koš na 24/48 sklenic/šálků. PNC 867007
- Rošt krycí pro koš 500x500mm zabraňující "létání" lehkých položek nebo opakovatelně použitelných kelímků v myčce v průběhu mytí nebo sušení. PNC 867016
- Koš na 25 sklenic (5x5 o prům.80mm), šikmo, max.V=120mm. PNC 867021
- Koš na 16 sklenic (4x4 o prům.100 mm), max.V=70 mm. PNC 867023
- Koš na 16 sklenic (4x4 o prům.100mm), šikmo, max.V=220mm. PNC 867040

Zepředu

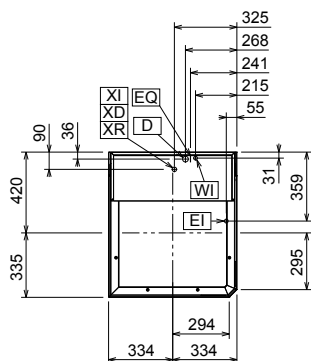


Boční



CWII = Napojení studené vody I	XI = Napojení detergentů
D = Odpad	XR = Napojení oplachového prostředku
EI = Elektrické napojení	
EO = El.výstup	
V = Větrací otvory	
WI = Přívod vody	
XD = Napojení detergentu	

Shora



### Elektro

Napětí:	400 V/3N ph/50 Hz
Možnost změny zapojení na:	230V 1N-; 230V 3-
Výchozí instalovaný příkon:	9.9 kW
Topná tělesa nádrže:	3 kW
Topná tělesa bojleru-příkon:*	9 kW

### Voda:

Teplota přívodní vody*:	10-20 °C
Odpad průměr:	20.5mm
Tlak přívodní vody:	0.5-7 bar
Spotřeba vody na cyklus (l):	/ 2
Objem bojleru (l):	12
Objem nádrže (l):	24

### Hlavní informace

Počet cyklů:	3
Délka cyklu - Vysoká produktivita*:	45/84/150 vt.
Délka cyklu - NSF/ANSI 3 compliant*:	57/84/150 vt.
Počet košů/hod*:	80
Počet košů/hod - v souladu s NSF/ANSI 3:	63
Počet talířů/hod*:	1440
Počet talířů/hod - v souladu s NSF/ANSI 3*:	1134
Teplota mycí vody*:	55-65 °C
Teplota mycí vody - v souladu s NSF/ANSI 3:	75 °C
Oplachová teplota:	84 °C
Vnější rozměry, Šířka	667 mm
Vnější rozměry, Hloubka	755 mm
Vnější rozměry, Výška	2273 mm
Netto váha:	152 kg
Přepravní váha:	138 kg
Přepravní váha (ESD):	33 kg
Přepravní objem:	1.02 m <sup>3</sup>
Přepravní objem (ESD):	0.33 m <sup>3</sup>
Rozměry balení (ŠxHxV):	820x730x1710 mm
Rozměry balení ESD (ŠxHxV):	730x930x490 mm

### Požadavky na odtaž

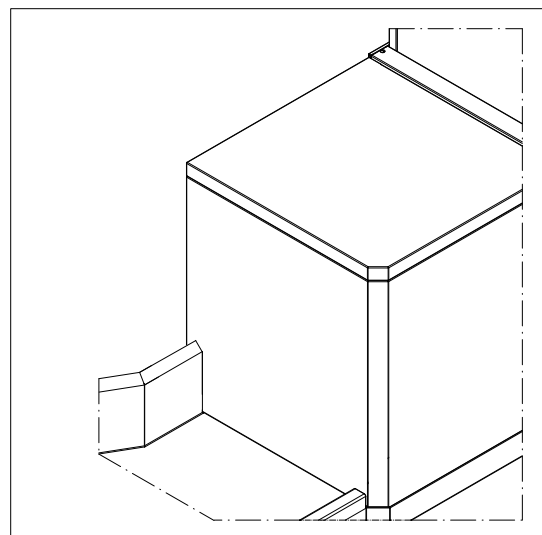
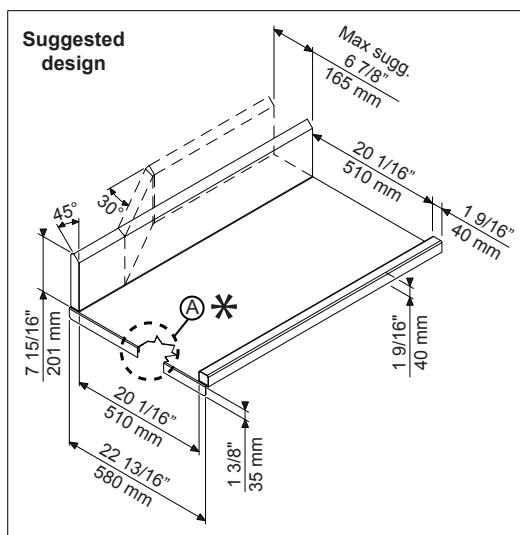
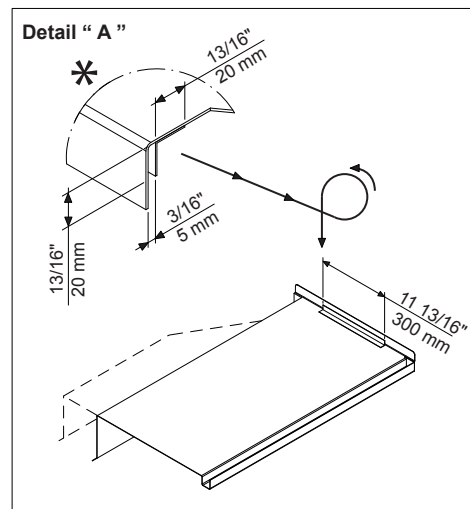
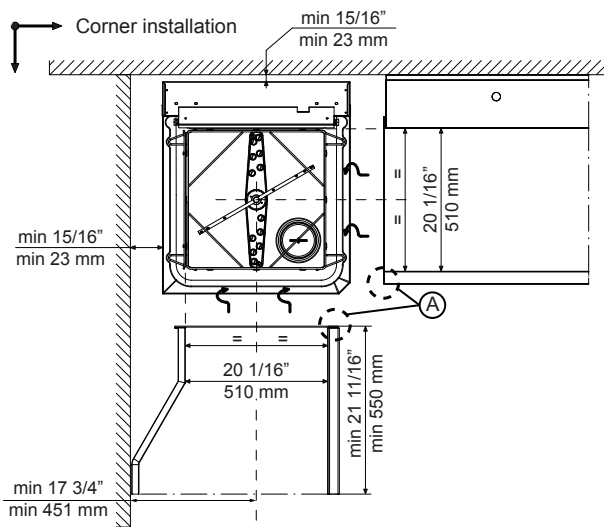
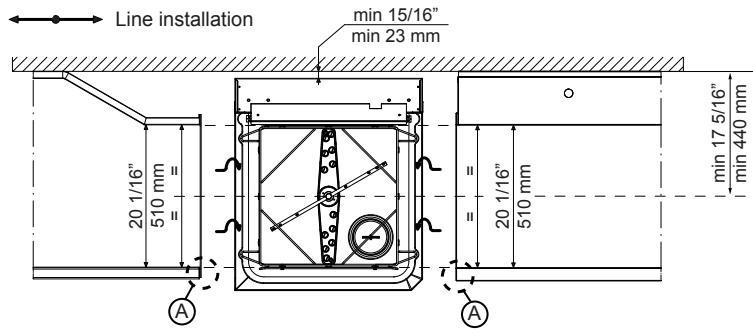
Vlhkost odváděného vzduchu:	
504293 (EHT8TIELG)	55%
Latentní teplo:	
504293 (EHT8TIELG)	350 W
Citelné/přímé teplo:	1490 W
Objem odváděného vzduchu:	28 m <sup>3</sup> /hod
Teplota odváděného vzduchu:	26 - 29 °C

\* produktivita garantována při teplotě přívodní vody v rozmezí uvedeném výše. Pro zajištění plného zpětného využití energie z odchozí páry je nutno počítat s 1l vt. navíc.

### Udržitelnost

Hladina hluku:	<63 dBA
----------------	---------

### Recommended table connection



All tables must be connected to the dishwashing units according to local regulations and industry standards which may differ from the recommendations herein suggested. Electrolux Professional is not liable for any failure in complying with local design standards.

Doc Nr : 59566BD00